

MONTERINGSANVISNING

- 5202/L** Hygieneservant, grått støttehåndtak, venstre (NRF 60 35 957)
- 5202/R** Hygieneservant, grått støttehåndtak, høyre (NRF 60 35 958)
- 5207-EL** Høydejusteringsmodul for servant, elektrisk (NRF 60 35 976)
- 5207-MA** Høydejusteringsmodul for servant, manuell (NRF 60 35 977)

Rev: 11.januar.2017

BANO HØYDEJUSTERBAR HYGIENESERVANT MED STØTTEHÅNDTAK



Ved fabrikkasjonsfeil gir Bano kunden rett til å bytte produktet til tilsvarende produkt, eller produkt med tilsvarende egenskaper, i 3 år fra installasjon.



**Accepterad
monteringsanvisning**
2016:1



MERKET FOR GOD DESIGN
NORSK DESIGNRÅD

BANO AS

Utstillingsplassen 3
6823 Sandane-Norge
Phone: +47 57 86 98 00
post@bano.no
www.bano.no

BANO AB

Hammarby Allé 91
120 63 Stockholm - Sverige
Phone: +46 (0) 8 30 11 10
post@bano.se
www.bano.se

BANO A/S

Møllehaven 8
4040 Jyllinge - Danmark
Phone: +4526 24 55 14
post@bano.dk
www.bano.dk

Innhold List (løse deler):

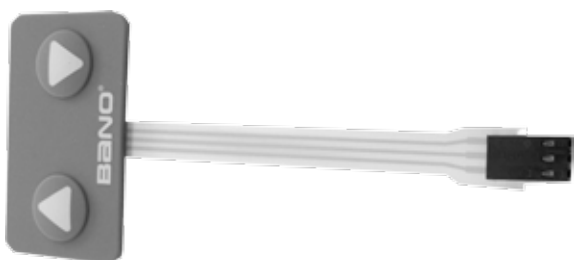
9765 Sveiv (bare med 5207-MA)
9751 Blind mutter 1 st (5207-MA)



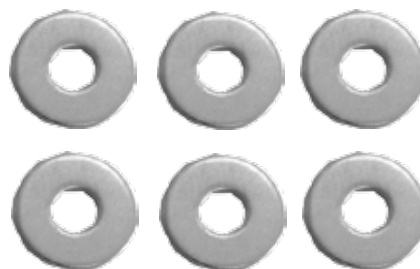
9751 Blind mutter 2 st (5207-EL)



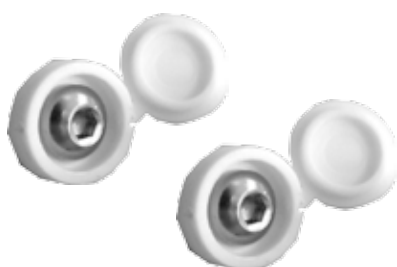
9760 Trykknapp elektrisk høyderregulering
 (Bare til 5207-EL)



9761 Metal Skiver 6 st (dim 9021 M5)



9762 Skruer med hvit plast cap 2 st M4x8
 ISO 7380

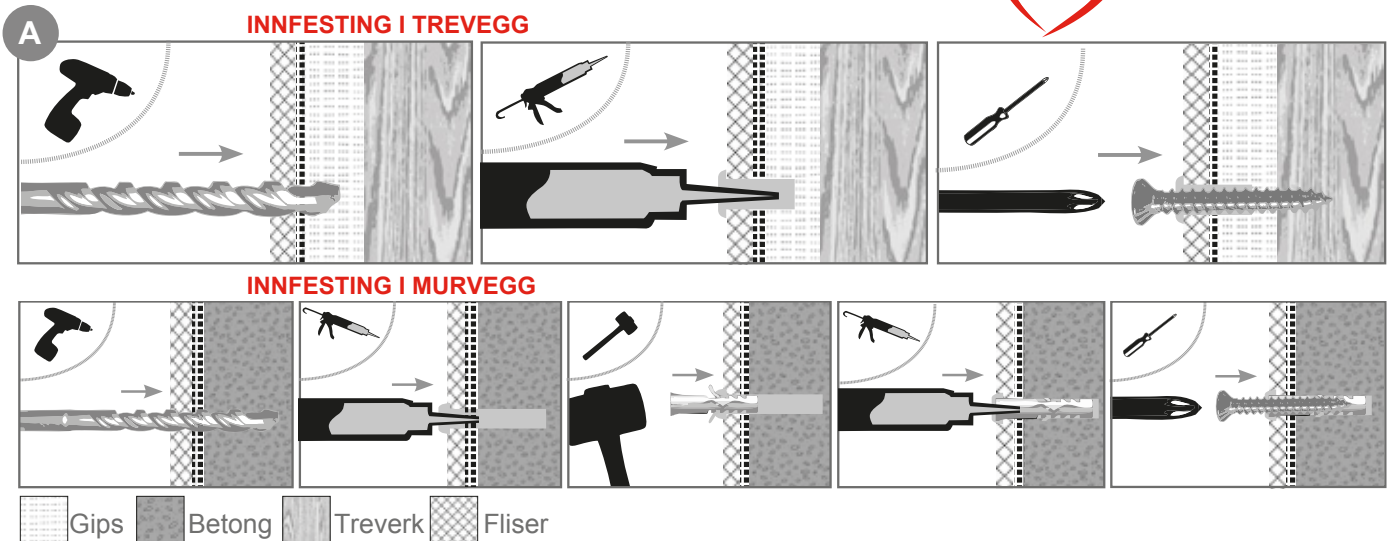


9764 Strimler og holder strimler, monterer
 elektriske boksen i bassenget (3 stykker
 hver) (Bare 5207-EL)



9763 Skruer (10 st) M5 x12 ISO 7380





NB! Servanten festes til brakettene med lim og festeskruer. Bano anbefaler 7 dager herdetid for alle limte produkter.

INNFESTING I VEGG:



Lag aldri gjennomgående hull i en våtromsvegg. Rengjør hull etter boring og bruk godkjent tetningsmasse for våtrom ved festing av skruer. Se illustrasjon **A**



Vær oppmerksom på at vegg og innfestingen må være dimensjonert i henhold til Byggebransjens Våtromsnorm samt Bano grensesnitt (se www.bano.no) ved montering i Norge for at produktgarantien skal gjelde. For at produktgarantien skal gjelde ved montering i andre land må vegg og innfesting være dimensjonert i henhold til gjeldende nasjonale retningslinjer/regelverk samt Bano grensesnitt.

Flislagt trevegg:

Forbor hull med 10mm bor kun gjennom flisene. Rengjør og fyll med godkjent tetningsmasse for våtrom ved festing av skruer. Se illustrasjon **A**

Flislagt betongvegg:

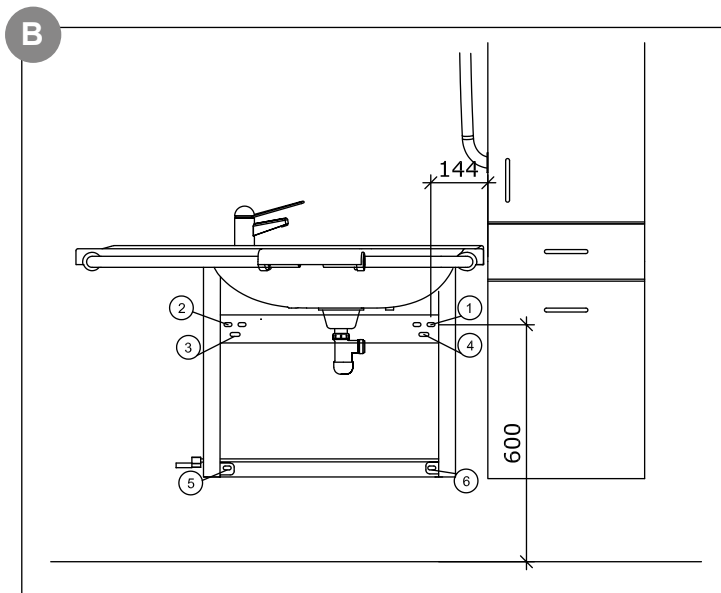
Forbor hull med 12 mm bor kun gjennom flisene. Bytt til 10 mm bor for videre boring gjennom betong. Rengjør og fyll tetningsmasse i veggullet, sett i en nylonplugg og fyll så pluggen med tetningsmasse. Se illustrasjon **A**

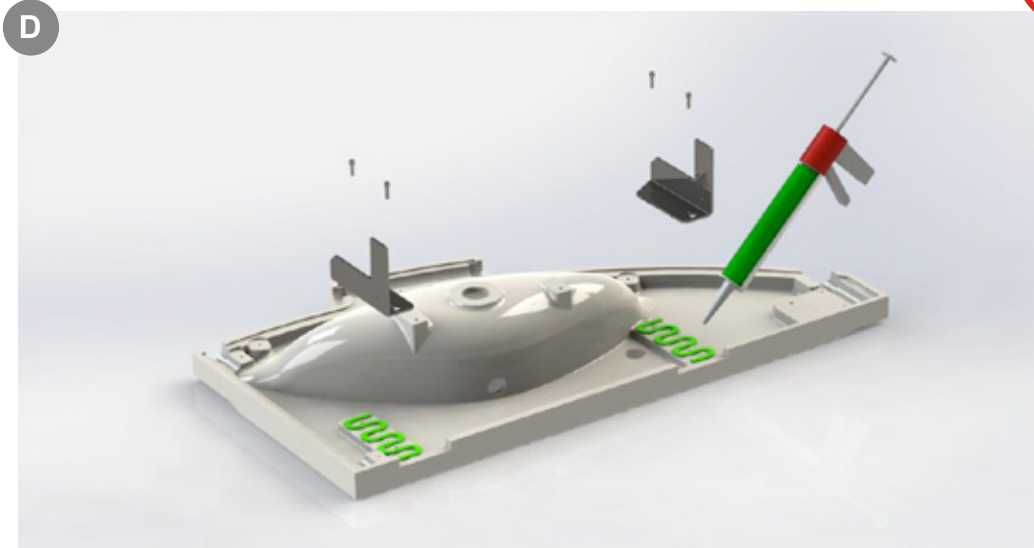
Andre veggmaterialer (baderomsplater, veggvinyl osv)

Forbor hull dimensjonert med hensyn på veggtypen. Rengjør og fyll hullet med tetningsmasse godkjent for våtrom. Se illustrasjon **A**

MONTERING:

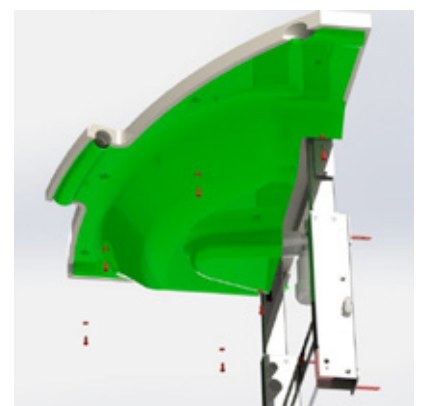
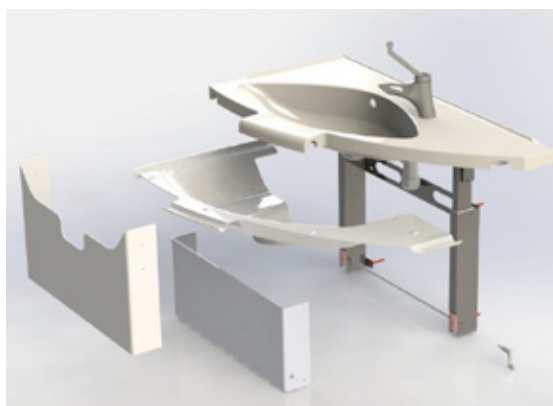
Se illustrasjon **B** om plasseringen av veggbraketten på vegg.

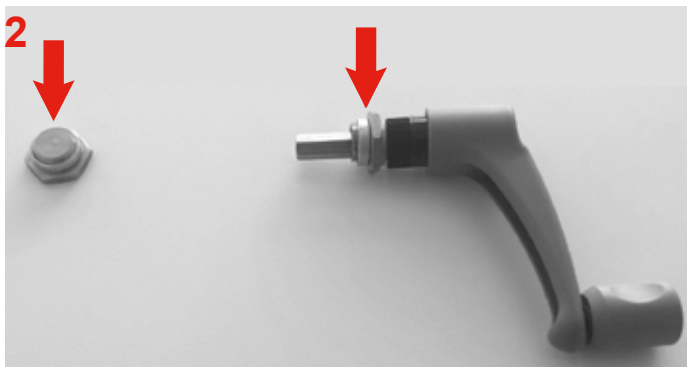
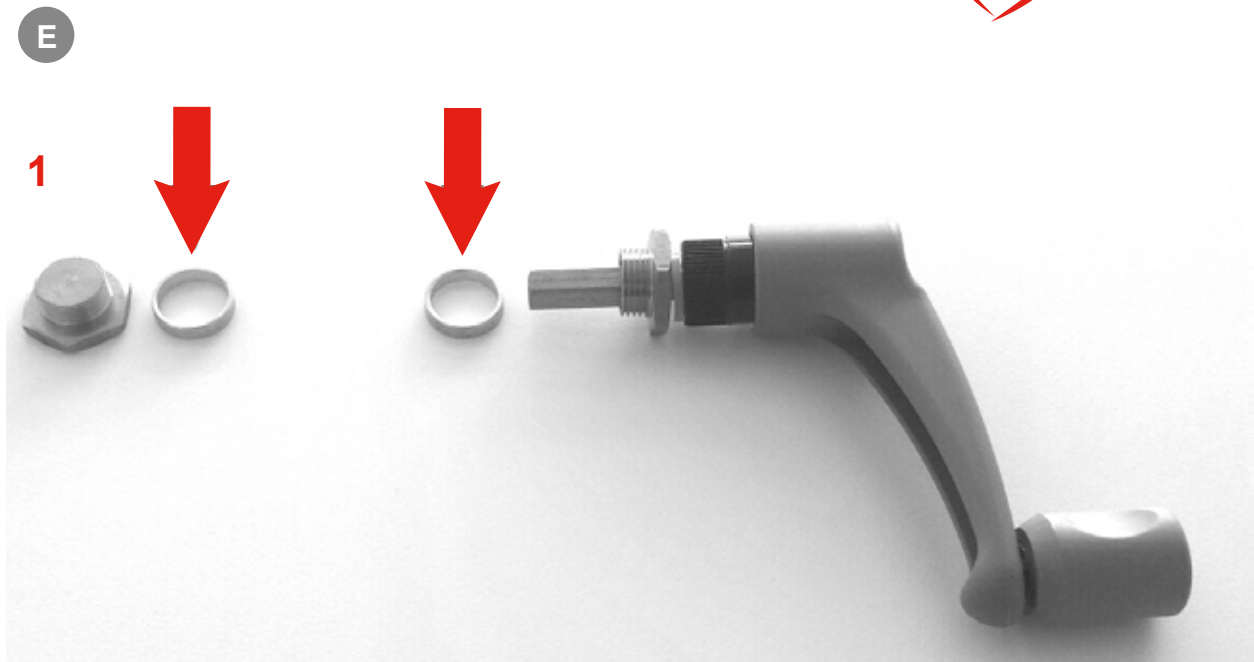




Prosedyre for liming av 5207-EL/MA veggbrakett til hygiene-servant (5202):

1. Rengjør overflatene som skal limes sammen (festeplatene på brakettene og undersiden av servanten) med locktite 7063. Aceton kan brukes dersom loctite ikke er tilgjengelig.
2. Vent 5 minutter før man påfører limet.
3. Påfør tec 7 i et s-mønster (se illustrasjon **D**) på undersiden av servanten. Limet skal påføres tynt nok til at det ikke flyter sammen til en sammenhengende limflate når servanten festes til brakett-ene. Limets herdingsprosess er fremskyndet ved hjelp av luftfuktighet, og med en sammenhengende limflate vil denne prosessen ta lengre tid.
4. Etter å ha påført limet, vent 5 minutter hvis vann er påført, og sprayes en fin dusj med rent vann over limet. dette akselererer herdings-prosessen. Bruk enten springvann eller vann fra flaske. Dette steget kan utelates dersom det ikke er rent vann tilgjengelig men vil medføre en lengre herdingsprosess og lengre tid før servanten kan utsettes for full belastning.
5. Lim brakettene til servanten med et lett trykk nedover, og beveg brakettene forsiktig frem og tilbake. Sett festeskruene i brakettene og fest dem i servanten.
6. Fest servanten på veggbrakettene. gjør dette etter steg 5, direkte etter at limet er påført. sjekk at servanten er i vater og 3-5 mm fra vegg - løs opp festeskruene og tilpass brakett og servant om nødvendig.
7. NB! Merk at det skal være en avstand på ca 5-10 mm mellom servanten og høyskapet slik at servanten kan høydejusteres. Se illustrasjon **C**
8. Servanten festes til brakettene med lim og festeskruer. Servanten MÅ senkes til nedersta posisjon mens limen herder. Dette for att brakettene skal stå parallelt mens limet herder. Bano anbefaler 7 dager herdetid for alle limte produkter.





Montering av sveiv og blinde mutter i manuell høydejustering modul (5207-MA):

1. Ta fram sveiv, blinde mutter og to avstands ring.
2. Sett på en avstands på blinde muttern og en avstands ring på kranken. **MERK! Viktig at disse avstandsringbrukes.**
3. Monter sveiv i hullet på den smale siden av servant.
4. Monter blinde mutteren på motsatt side.

Installasjon av blinde mutter på elektrisk høydejustering modul(5207-EL):

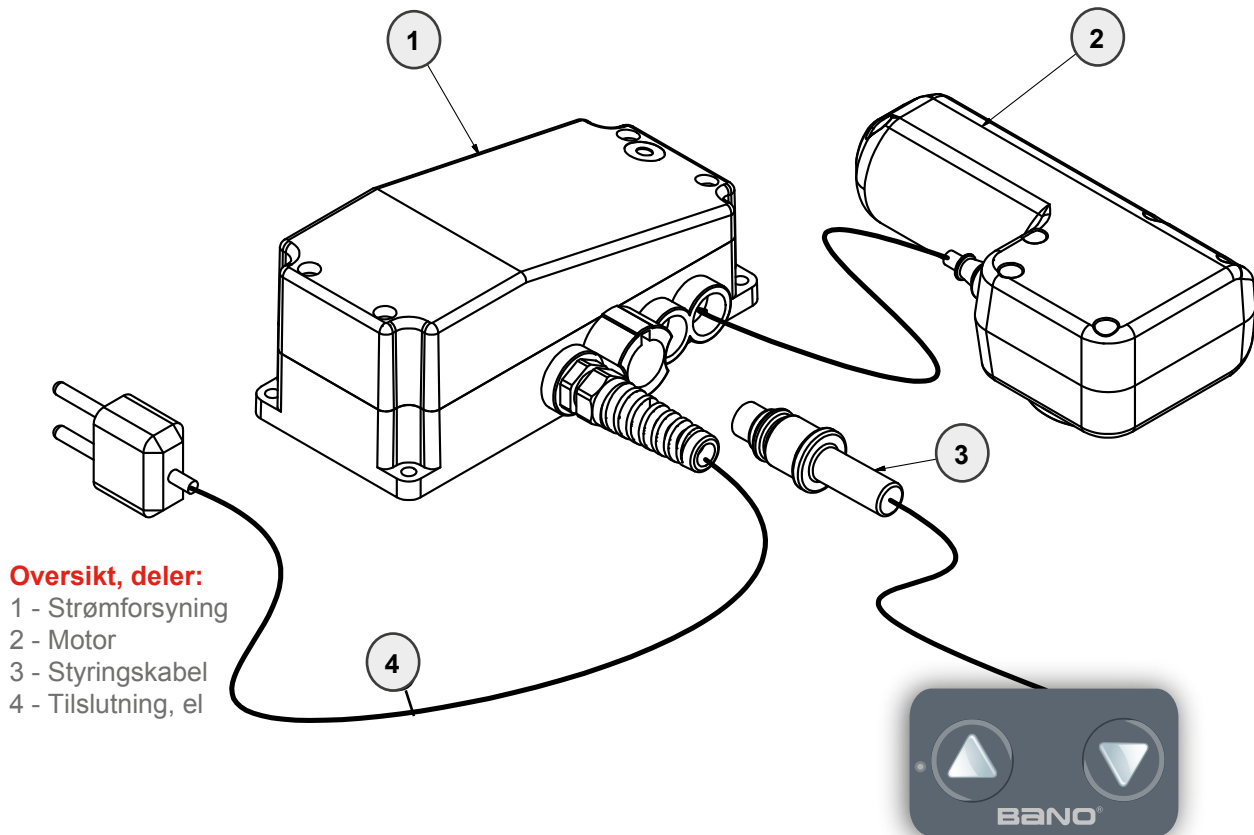
5. Ta de to blinde mutterene og to avstands ringer.
6. Sett en avstand ring på hver blinde mutter. **MERK! Viktig at disse avstands ringer som brukes.**
7. Monter en blinde mutter i hullene på hver side av høydejusterings modulen.

MONTERINGSANVISNING

ELEKTRISK HØYDEJUSTERING



KOBLING: 5207-EL (dette steget gjelder IKKE for 5207-MA)



Montering av strømbryter til elektrisk høydejustering:

1: Fest kablen ved hjelp av braketter og strips under vask (3 stk)

2: Koble kontrollkablen til strømforsyningen og test om elknapp fungerer. Illustrasjonen viser hvordan kablen skal festes.

3: Fjern plastomslaget fra hygiene dekselet og sett elknappens elektrisk kabel i hullet, monter elknapp og kontroll kabel med hverandre. Montere på hygiene dekeselet under servant med skruer og skiver. Fjerne folien på baksiden av elknappen. Fest bryteren ved hjelp av teip på forkanten av hygienedekselet.